

Lista 2

Dinâmica II - 2015-1

Professor: Thiago Ritto(tritto@mecanica.ufrj.br)

Monitor: Eric Claro

1. Uma barra de massa m e comprimento $2L$ cai com velocidade v_1 em translação ($w_1 = 1$ e $w = \text{cte}$). Determine:
 - A velocidade do centro de massa da barra logo após o impacto.
 - A velocidade angular da barra logo após o impacto.
 - A quantidade de movimento angular da barra em relação ao seu centro de massa logo após o impacto.

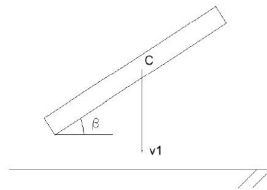


Figura 1: Figura da questão 1.

2. Determine a velocidade do centro de massa (ponto O) da polia de massa m após a queda de uma altura h . Considere a mola inicialmente esticada de δx e a velocidade inicial do ponto O como zero.

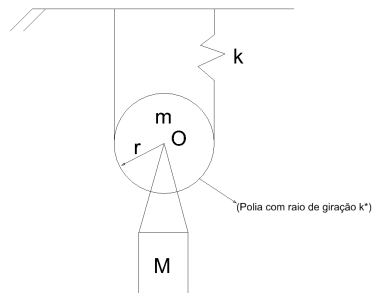


Figura 2: Figura da questão 2.

3. O disco homogêneo vazado, de massa específica ρ , está girando em torno de x_3 em relação ao suporte fixo, com aceleração angular simples de módulo constante α . Determine as equações de movimento.

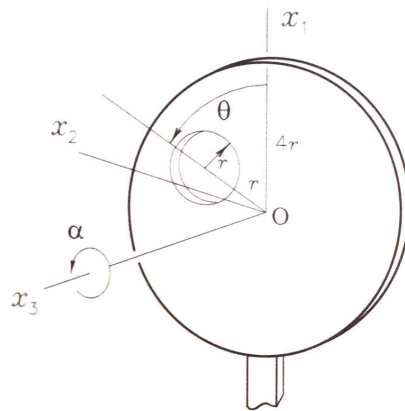


Figura 3: Figura da questão 3.

4. O disco homogêneo D, de raio r e massa m , gira em relação ao garfo com velocidade angular constante de módulo w , no sentido indicado na figura, enquanto o garfo, de massa desprezível, gira em torno do eixo x_1 em relação a um referencial inercial, com velocidade angular também constante e de módulo ω no sentido indicado. Determine a quantidade de movimento angular em relação ao ponto O e sua energia cinética.

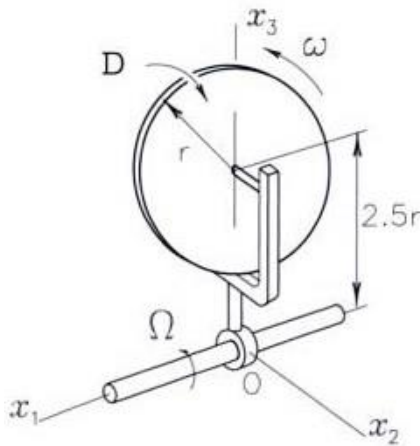


Figura 4: Figura da questão 4.

5. Tomando os dados e a figura da questão anterior, considere que todo o conjunto se move com velocidade linear constante v no eixo x_1 . Calcule a quantidade de movimento angular em relação ao ponto O e a energia cinética. Compare com os resultados obtidos anteriormente.